

**COPERTURA CASSONE****COPERTURA A**

## MOLTE POSSIBILITÀ PER TUTTE

### VANTAGGI PRODOTTO

- ▲ Gamma completa di paletti: fissaggio su tutti i tipi di strutture e coperture
- ▲ Nessun'intervenzione esterna: innesto indipendente dalla struttura
- ▲ Installazione del sistema molto facile: nessun'intervenzione sotto la superficie
- ▲ Operazione di ripresa di impermeabilizzazione semplice
- ▲ Resistenza alla corrosione, realizzato in acciaio inossidabile
- ▲ Sostituzione del paletto possibile senza intervenire sull'impermeabilizzazione
- ▲ Tutti gli assi possono essere sollecitati



# ALTIFIX:

## TUTTI I TIPI DI COPERTURE

Garantie  
**10**  
Ans  
Year  
Warranty

FABRICATION  
FRANCAISE



### GIUNTI SPORGENTI



### COPERTURA IMPERMEABILIZZATA

## LE CONFIGURAZIONI

### AMBITI DI UTILIZZAZIONE DELL'ALTIFIX



Supporto di linea di vita



Supporto di rotaia anticaduta



Punto di ancoraggio

### FISSAGGIO POSSIBILE SU:

Coperture cassone: ACCIAIO / FIBRO-CEMENTO

Coperture a giunti sporgenti: ALLUMINIO / ZINCO / RAME

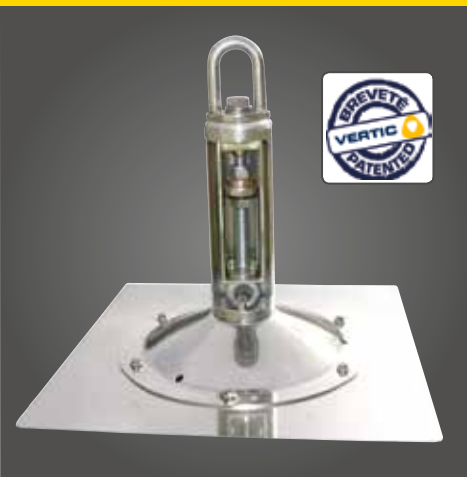
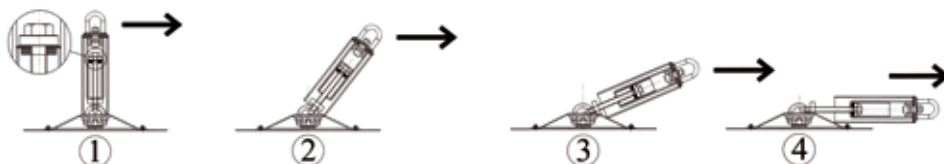
Coperture impermeabilizzate: BITUME / PVC

### ALTIFIX SUPPORTO LINEA DI VITA: Il paletto a scatto



Un meccanismo di scatto è integrato al tubo dell'ALTIFIX per:  
- rendere la linea di vita più alta,  
- ridurre gli sforzi applicati ai fissaggi e agli elementi di coperture.

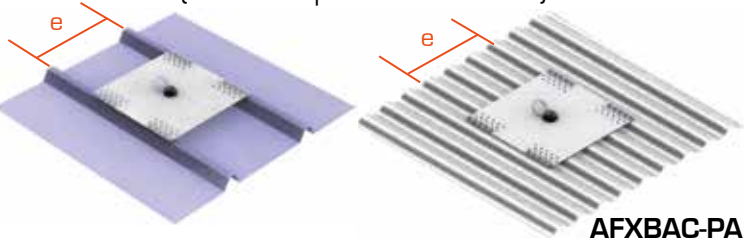
Un giunto sferico permette uno scatto multidirezionale.





**Punti di ancoraggio**

e = 250 / 280 / 304 / 333mm  
(interasse specifico su richiesta)

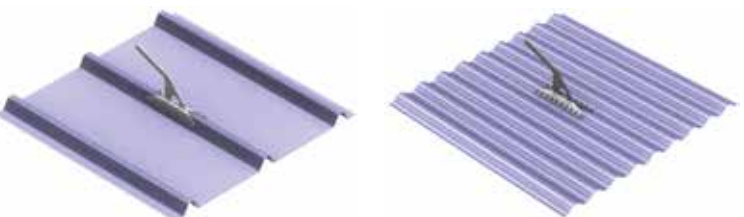


**AFXBAC-PA**

**Fissaggio ed impermeabilizzazione su:**

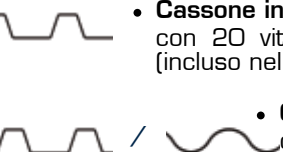


- **Cassone in alluminio** sp ≥ 0,9mm con 20 rivetti impermeabilizzati (ref KV.BACALU non inclusa)
- **Cassone in acciaio** sp ≥ 0,6mm con 20 viti auto-perforanti (ref KV.BAC non inclusa)



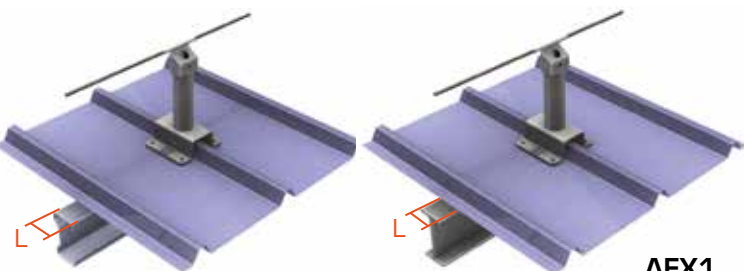
**BFX-SC / BFX-TC / BFXA-TC**

**Fissaggio ed impermeabilizzazione su:**



- **Cassone in alluminio** sp ≥ 0,9mm con 20 viti rivetti e giunto di impermeabilizzazione (incluso nel ref BFXA-TC)
- **Cassone in acciaio** sp ≥ 0,6mm con 20 viti auto-perforanti e giunto di impermeabilizzazione (incluso nei ref BFXSC+TC)

**Supporto di linea di vita cavo**



**AFX1**

**Fissaggio ed impermeabilizzazione su:**

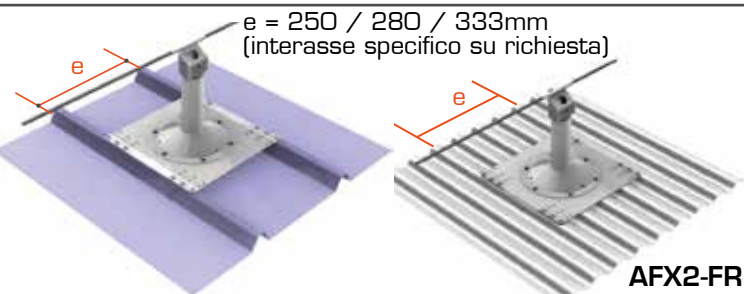


**Arcareccio metallico di tipo profilato a freddo**  
L > 50mm; sp > 1,5mm

**KV1A**  x 8

**Arcareccio metallico mini: IPN 80 / UPN 80**  
L > 50mm; sp > 1,5mm

**KV1M**  x 8



e = 250 / 280 / 333mm  
(interasse specifico su richiesta)

**AFX2-FR**

**Fissaggio ed impermeabilizzazione su:**



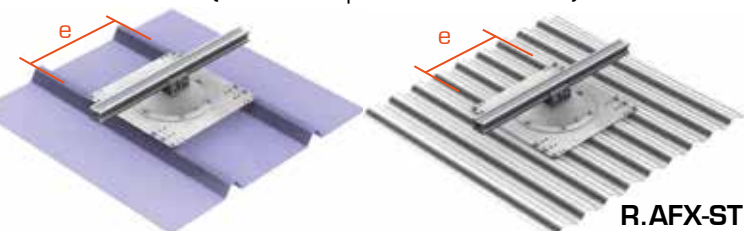
- **Cassone in alluminio** sp ≥ 0,9mm
- **Cassone in acciaio** sp ≥ 0,6mm

12 inserti e 4 giunti di impermeabilizzazione  
(o viti auto-perforanti)



**Supporto di rotaia**

e = 250 / 280 / 333mm  
(interasse specifico su richiesta)



**R.AFX-ST**

**Fissaggio ed impermeabilizzazione su:**



- **Cassone in alluminio** sp ≥ 0,9mm
- **Cassone in acciaio** sp ≥ 0,6mm

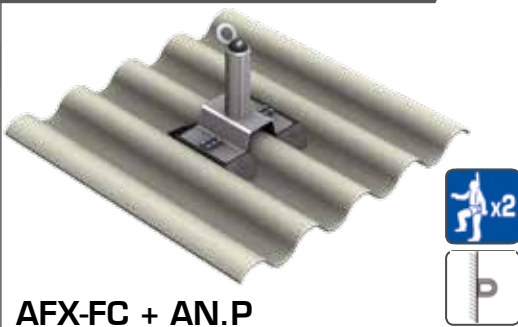
12 inserti e 4 giunti di impermeabilizzazione  
(o viti auto-perforanti)



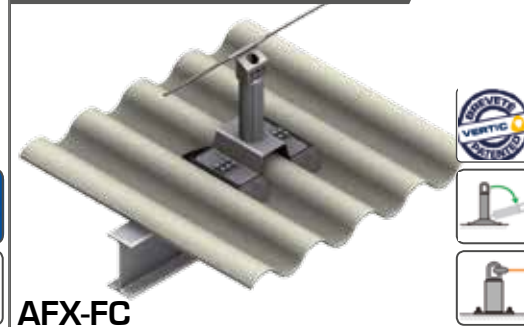
# SISTEMA DI FISSAGGIO SU COPERTURA FIBRO-CEMENTO



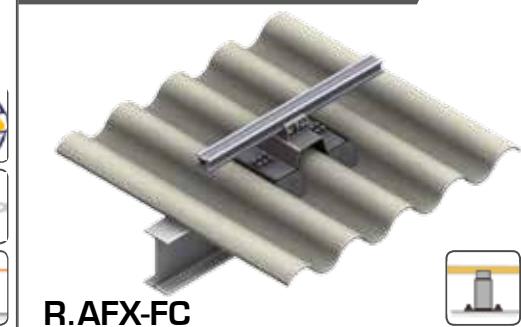
Punti di ancoraggio



Supporto di linea di vita

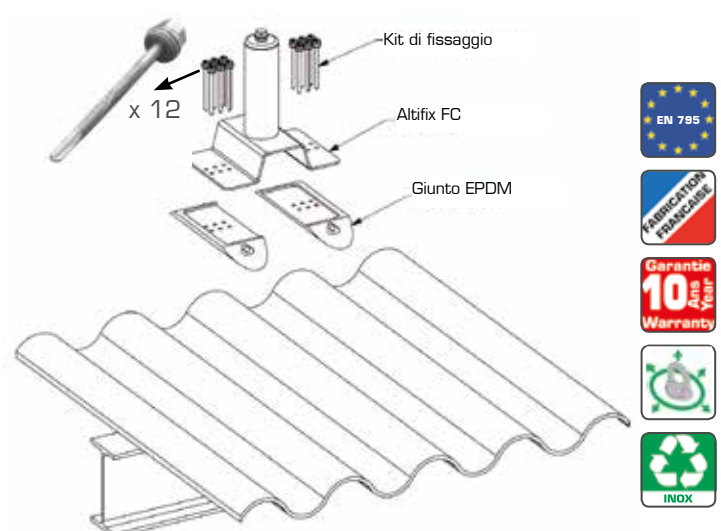


Supporto di rotaia



## VANTAGGI PRODOTTO

- ▲ Installazione senza intervento sotto la superficie
- ▲ Installazione rapida
- ▲ Fissaggio su struttura metallica IPN 80 o UPN 80 al minimo
- ▲ Giunti di impermeabilizzazione adattati alle piastre in fibro-cemento 5,5 onde per assicurare l'impermeabilizzazione





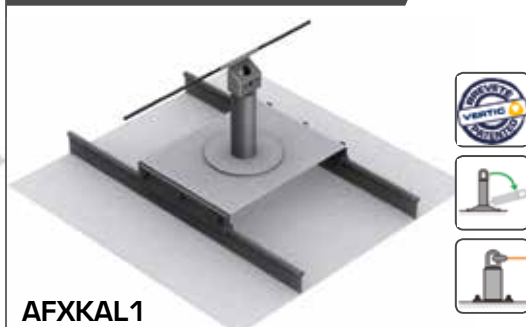
**Punto di ancoraggio**



**AFXKAL2**



**Supporto di linea di vita**



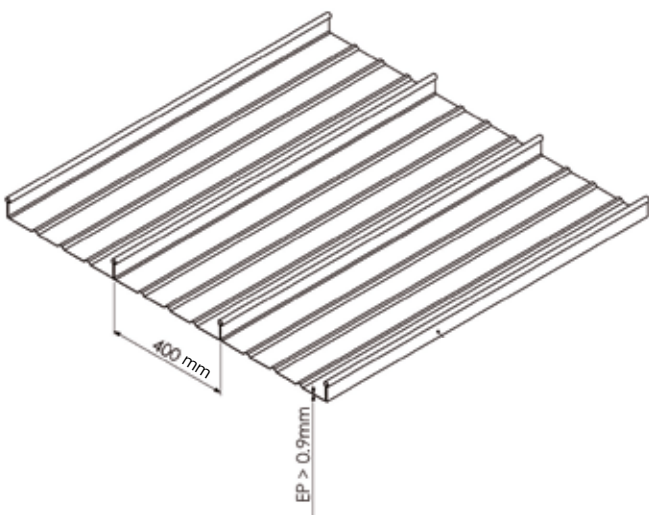
**AFXKAL1**



**Supporto di rotaia**



**R.AFX-AL**



**VANTAGGI PRODOTTO**

- ▲ Installazione senza intervento sotto la superficie
- ▲ Rapidità d'installazione con una chiave unica
- ▲ Interamente realizzato in acciaio inossidabile
- ▲ Interasse specifico su richiesta
- ▲ Fissaggio con pinze, direttamente sul rilievo del giunto sporgente di diametro 20mm (tipo Kalzip, Bémo, ...)

# SISTEMA DI FISSAGGIO SU GIUNTI SPORGENTI COPERTURA IN ZINCO O RAME



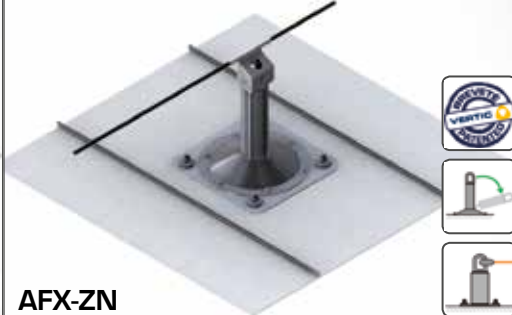
Punto di ancoraggio



AFX-ZN-PA



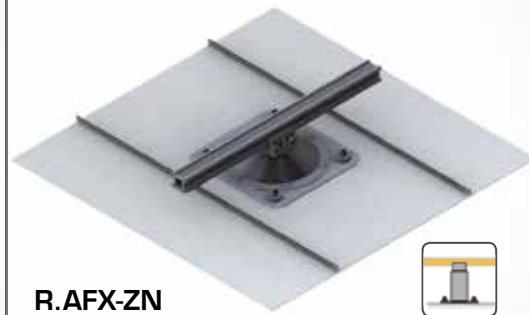
Supporto di linea di vita



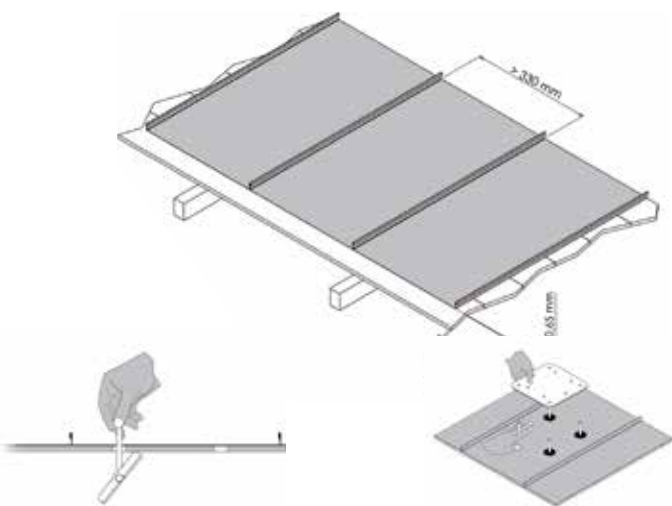
AFX-ZN



Supporto di rotaia



R.AFX-ZN



## VANTAGGI PRODOTTO

- ▶ Installazione senza intervento sotto la superficie
- ▶ Non blocca la dilatazione dello zinco
- ▶ Sollecitazione possibile in tutti gli assi
- ▶ Certificato su rivestimento in legno di spessore 12mm

## POSSIBILITÀ DI FISSAGGIO CON PINZE SU GIUNTI SPORGENTI

Punto di ancoraggio



AFX-ZN-JD-PA



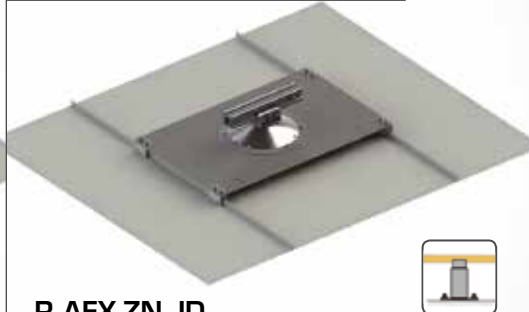
Supporto di linea di vita



AFX-ZN-JD



Supporto di rotaia



R.AFX-ZN-JD



**VERTIC**

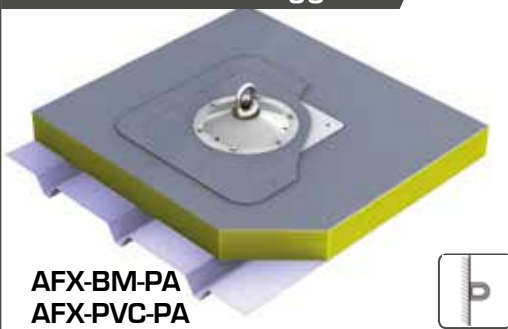
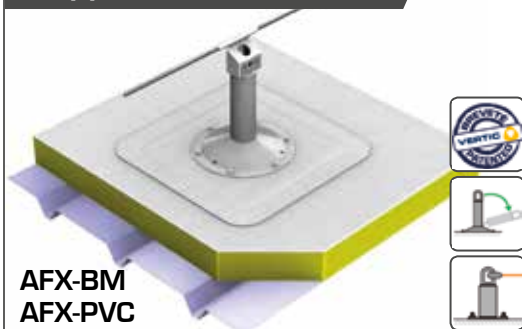
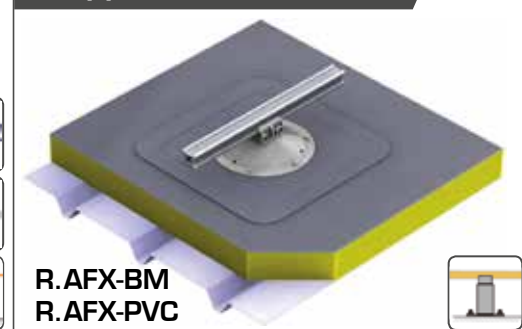
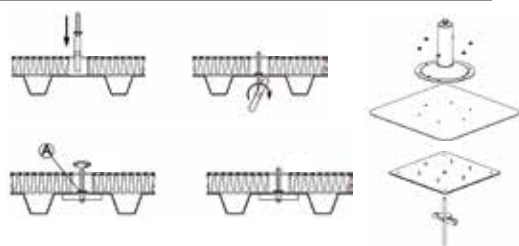
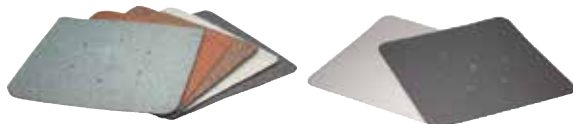
www.vertic.fr



SISTEMA DI FISSAGGIO SU CASSONE

**SUPPORTO DI IMPERMEABILIZZAZIONE**

Membrana Bitume / PVC

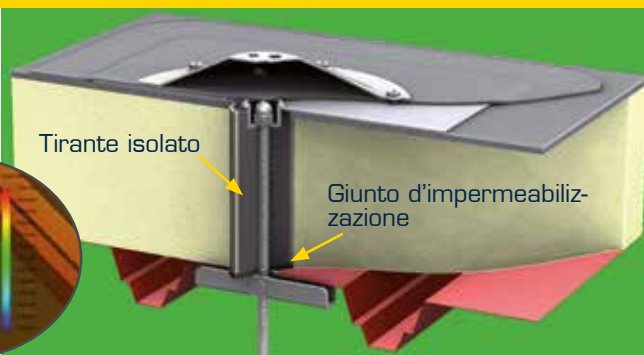
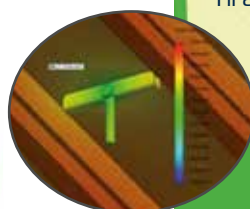
**Punto di ancoraggio**AFX-BM-PA  
AFX-PVC-PA**Supporto di linea di vita**AFX-BM  
AFX-PVC**Supporto di rotaia**R.AFX-BM  
R.AFX-PVC**Principio di fissaggio****Membrane bitume o PVC****VANTAGGI PRODOTTO**

- ▲ Si installa direttamente sull'impermeabilizzazione
- ▲ Un solo fissaggio centrale assicura il collegamento con il cassone
- ▲ Innesto indipendente dalla struttura
- ▲ Disponibile in versione 4 fissaggi per montaggio su cassone perforato (riferirsi a noi)
- ▲ Esiste in versione per supporto in legno

**FISSAGGIO BBC**

Allo scopo di rispondere alle norme previste dalla **Regolamentazione Termica RT2012 (ISO 10211)**, mettiamo a disposizione un fissaggio specifico.

- Ponte termico estremamente debole, che garantisce l'assenza di condensazione
- Impermeabilizzazione dell'aria in corrispondenza della perforazione del cassone in acciaio
- Isolamento continuo intorno al fissaggio



Tirante isolato

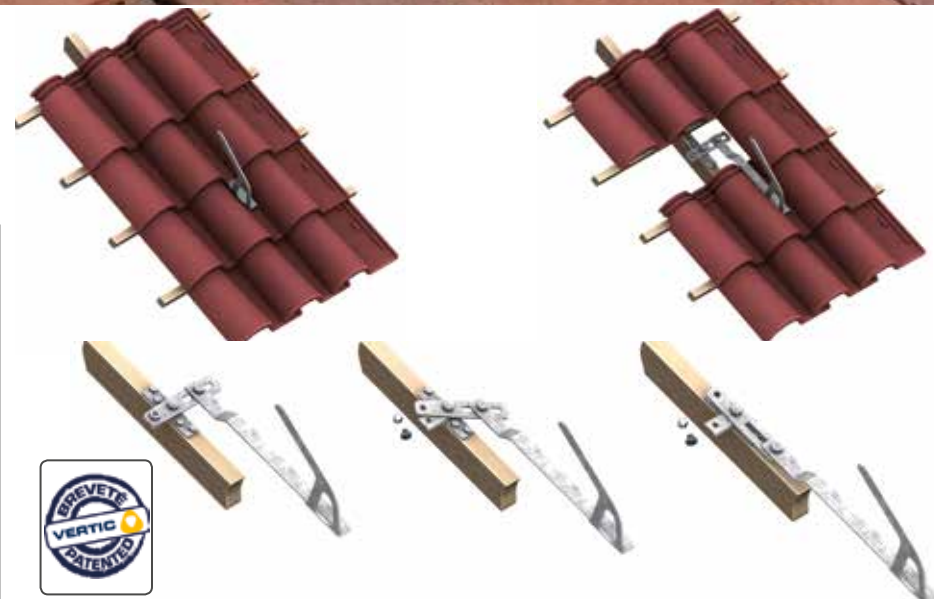
Giunto d'impermeabilizzazione

Tel : +33(0)4 76 13 12 15

Fax : +33(0)4 76 13 12 16

support@vertic.fr

# FISSAGGIO TRADIZIONALE SU STRUTTURA IN LEGNO con copertura IN TEGOLE

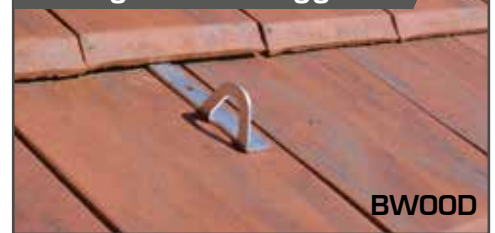


Gancio di scala



BWOOD-C

Singolo ancoraggio



BWOOD

## BWOOD: SOLUZIONE DI ANCORAGGIO ADATTATA ALLE FATTORIE INDUSTRIALI

- ▶ Punto di ancoraggio regolabile, con o senza gancio di scala
- ▶ Integra un meccanismo di apertura brevettato che permette di conservare una sollecitazione nell'asse della trave. Questa particolarità permette il fissaggio su delle sezioni in legno molto morbide (36x60mm) utilizzate in fattorie industriali
- ▶ Installato direttamente con 4 barre (fornite) sulla trave di legno o fattoria
- ▶ Realizzato in acciaio galvanizzato (disponibile anche in RAL 8012)
- ▶ Regolazione laterale che permette di allineare il supporto di ancoraggio con il canale delle tegole quando esso non è nell'asse della trave (campo di regolazione: 180mm)
- ▶ Punto di ancoraggio di grande dimensione che permette l'utilizzo di tutti i tipi di connettori
- ▶ Installazione senza taglio della parete del sottotetto (parapioggia, paravapore)



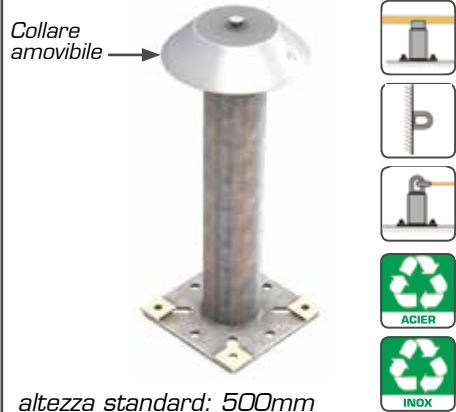
**VERTIC**  
www.vertic.fr



FISSAGGIO TRADIZIONALE SU STRUTTURA  
**In Metallo / Legno / Cemento**

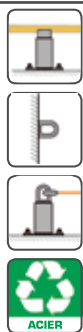


# FISSAGGIO TRADIZIONALE SU STRUTTURA In Metallo / Legno / Cemento



altezza standard: 500mm

**PST1 / PSTINX1**



altezza standard: 500mm

**PST-C**

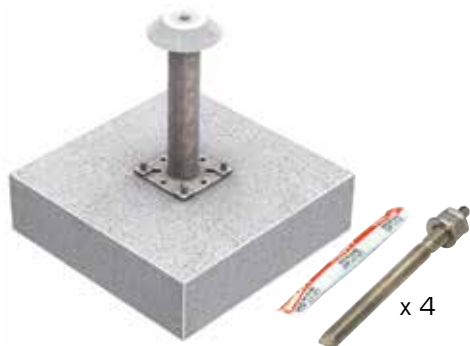


Per rispondere alle norme previste dalla **RT2012 (ISO 10211)** questo palo è isolato in tutta la sua altezza. **Incombustibile A1 e imputrescibile.**



**PST-IS**

## FISSAGGI POSSIBILI



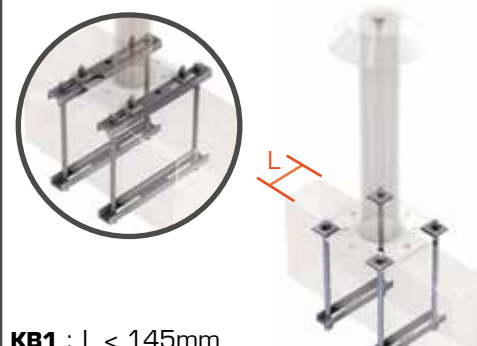
**ANCERM12:** per lastra sp. 140mm mini

Su lastra di cemento



**KC1 :** L < 145mm  
**KC2 :** 145 mm < L < 250mm

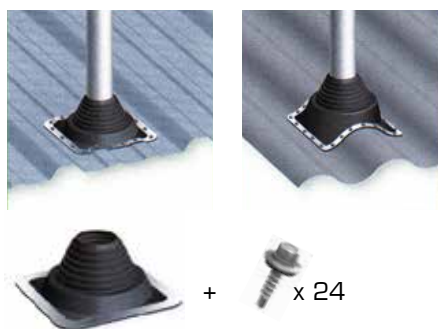
Strettamente su struttura metallica



**KB1 :** L < 145mm  
**KB2 :** 145 mm < L < 250mm

Bloccaggio su struttura in legno o in metallo

## CONDOTTI E RACCORDI PER RIPRESA D'IMPERMEABILIZZAZIONE SU PST1 E PST-IS



**CHPIPEC4EC**

Kit Raccordo EPDM morbido

Condotto in piombo



**KEFP-TUIL**

Per tetti in tegole

Condotto in PVC



**FPVC1**

Per impermeabilizzazione PVC

Condotto in alluminio



**FALU1**

Per impermeabilizzazione bitume

## ANCORAGGI E INTERFACCE (SUPPORTI/ESTREMITÀ DI LINEA DI VITA)



**Elemento in T**



**Anello d'ancoraggio PEX.AFX**



**Placca d'ancoraggio AN.P**



**Piastra d'ancoraggio PLFIX**