

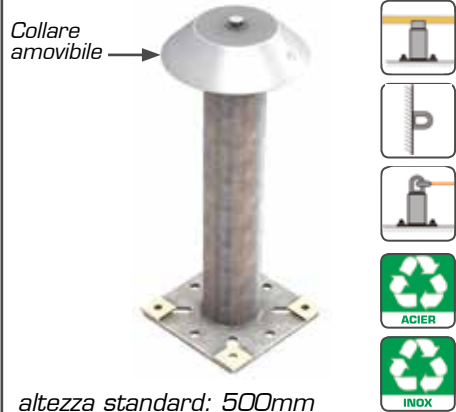
VERTIC
www.vertic.fr



FISSAGGIO TRADIZIONALE SU STRUTTURA
In Metallo / Legno / Cemento



FISSAGGIO TRADIZIONALE SU STRUTTURA In Metallo / Legno / Cemento



PST1 / PSTINX1



PST-C

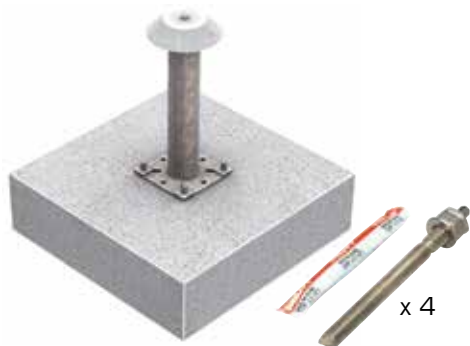


Per rispondere alle norme previste dalla **RT2012 (ISO 10211)** questo palo è isolato in tutta la sua altezza. **Incombustibile A1 e imputrescibile.**



PST-IS

FISSAGGI POSSIBILI



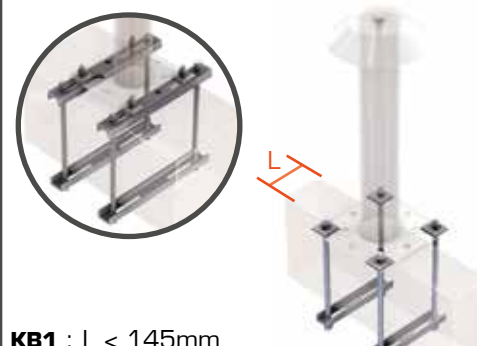
ANCERM12: per lastra sp. 140mm mini

Su lastra di cemento



KC1 : L < 145mm
KC2 : 145 mm < L < 250mm

Strettamente su struttura metallica



KB1 : L < 145mm
KB2 : 145 mm < L < 250mm

Bloccaggio su struttura in legno o in metallo

CONDOTTI E RACCORDI PER RIPRESA D'IMPERMEABILIZZAZIONE SU PST1 E PST-IS



CHPIPEC4EC

Kit Raccordo EPDM morbido

Condotto in piombo



KEFP-TUIL

Per tetti in tegole

Condotto in PVC



FPVC1

Per impermeabilizzazione PVC

Condotto in alluminio



FALU1

Per impermeabilizzazione bitume

ANCORAGGI E INTERFACCE (SUPPORTI/ESTREMITÀ DI LINEA DI VITA)



Elemento in T



Anello d'ancoraggio PEX.AFX



Placca d'ancoraggio AN.P



Piastra d'ancoraggio PLFIX