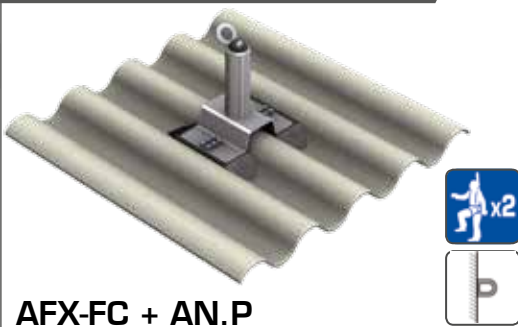


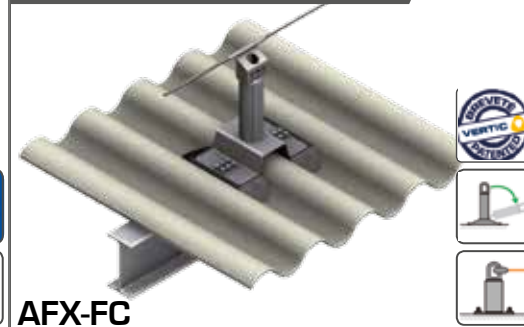
# SISTEMA DI FISSAGGIO SU COPERTURA FIBRO-CEMENTO



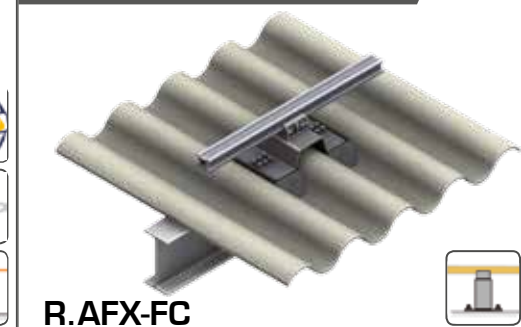
Punti di ancoraggio



Supporto di linea di vita



Supporto di rotaia



## VANTAGGI PRODOTTO

- ▲ Installazione senza intervento sotto la superficie
- ▲ Installazione rapida
- ▲ Fissaggio su struttura metallica IPN 80 o UPN 80 al minimo
- ▲ Giunti di impermeabilizzazione adattati alle piastre in fibro-cemento 5,5 onde per assicurare l'impermeabilizzazione

