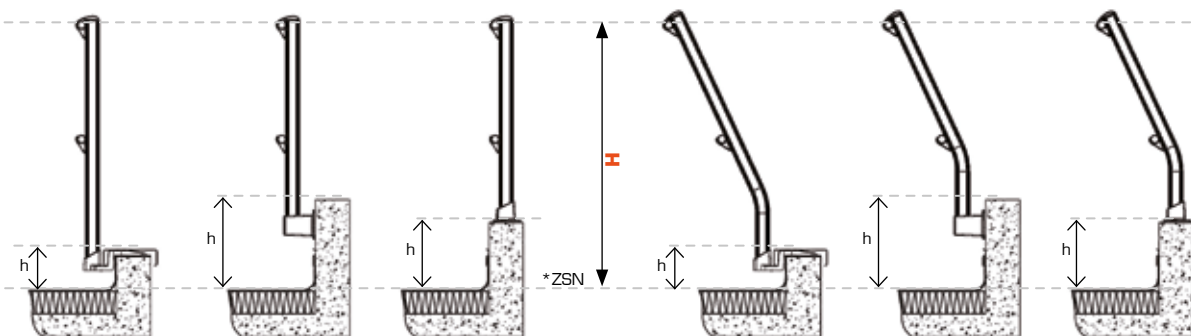




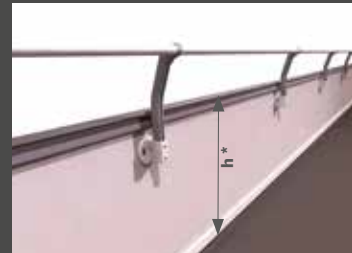
Sono possibili diverse possibilità in base al tipo di piastra e all'altezza del muro perimetrale



1000 < **H** < 1100 mm (NF E85-015)
H > 1100 mm (EN ISO 14122-3)

*ZSN : Zona di Sosta Normale = zona di circolazione (se vi è ghiaia, prendere al di sotto di essa)

▲ Rialzo muro perimetrale



Si utilizza nel caso di edifici che presentano un muro perimetrale di altezza minima $h^* =$

50cm per tetti
60cm per macchine

ALTILISSE PER MURI PERIMETRALI



▲ SISTEMA REGOLABILE DI FISSAGGIO DEI CORRIMANI

I corrimani e i correnti inferiori sono fissati attraverso un **meccanismo a pinze brevettato**.

E' possibile **regolare il corrente inferiore sul montante** per uniformare gli intervalli in base all'altezza del muro perimetrale.



▲ INTERFACCIA PER MURO PERIMETRALE ISOLATO

La regolamentazione termica RT2012 impone sempre più spesso di isolare i muri perimetrali. In conformità a queste norme, una piastra specifica permette il fissaggio del parapetto fino ad uno spessore interno dell'isolante di 130mm.

Installazione conforme alle Raccomandazioni professionali della CFSE (Camera Sindacale Francese per l'Impermeabilizzazione)

COMPONENTI ALTILISSE®

Montante in alluminio estruso

Consegnato con il kit di fissaggio del corrimano e del corrente premontato. Permette la regolazione in loco dell'altezza del corrente.



AL-LISSE

Tubo del corrimano e corrente inferiore

In alluminio estruso 36 mm. Fornito con lunghezza 3 m ed estremità con restringimento.



Interfaccia per muro perimetrale isolato

Squadra rinforzata, in acciaio galvanizzato, da associare alla piastra di fissaggio laterale.



AL-EAA

Giunto d'angolo articolato

Permette la realizzazione di angoli da 70 a 180°. Facilmente regolabile sul posto. Diametro e materiale identici al corrimano per garantire una continuità estetica.



Piastra di fissaggio laterale

Utilizzata per l'installazione di un parapetto contro il muro perimetrale. Possiede uno sfasamento di 70mm per consentire la compatibilità con la scossalina esistente.



AL-ANG90

Angolo curvo

Può essere inserito all'interno dei corrimani per garantire una continuità estetica. Posizionamento rapido.



Piastra di fissaggio verticale

Utilizzata per l'installazione di un parapetto sopra il muro perimetrale. Montaggio su supporto metallico o di cemento. È possibile la regolazione della verticalità.



AL-PAL

Plinto alluminio

L'installazione di un plinto è obbligatoria se il cornicione misura meno di 100mm (tetti) o 150mm (macchine) rispetto alla zona di circolazione. Angoli e tappi disponibili.



Piastra di fissaggio spostata

Installazione su un muro perimetrale in cemento o metallico con l'aiuto di 2 fissaggi M10 o un fissaggio M12 (non forniti). È possibile la regolazione della verticalità.



AL-EXTM

Estremità murale

Permette di raccordare i corrimani con qualsiasi tipo di muro. Installato direttamente sul muro attraverso 2 fissaggi di diametro massimo 10 mm (non forniti).

